

Гарантийное обслуживание не проводится в случае:

- истечение гарантийного срока ;
- несоблюдение условий эксплуатации ;
- наличие на изделии механических повреждений ;
- нанесение ущерба изделию или его утери в случае действия обстоятельств непреодолимой силы (стихии, пожара, наводнения и др.);
- нанесение ущерба изделию в результате умышленных или ошибочных действий Потребителя ;
- на дефектывозникшие в результате неправильной самостоятельной сборки мебели Покупателем;
- наличие следов постороннего вмешательства в изделие или ремонт изделия самостоятельно , либо организациями,предприятиями или частными лицами ,неуполномоченными Производителем;
- нанесение ущерба изделию ,вызванного попаданием внутрь посторонних предметов ,жидкостей, животных,насекомых и др .;
- нанесение ущерба изделию в результате внесения изменений в его конструкцию ;
- на дефектывозникшие в результате несвоевременного самостоятельного технического обслуживания резьбовых и иных подвижных соединений;
- на дефекты мебельных чехлов ,подвергшихся стирке ;
- естественного износа ,загрязнения и замятия ворса ,возникшие в результате эксплуатации .

ВНИМАНИЕ!

Во всех этих случаях сервисное обслуживание происходит за счет Покупателя по расценкам Производителя.Характер дефекта определяет эксперт /представитель Производителя,который составляет при осмотре мебели Акт,о чем сообщает Покупателю .Приемка мебели без указания на явные недостатки-дефекты,которые могли быть установлены при обычном осмотре-лишает покупателя возможности в дальнейшем на них ссылаться.Претензии по внешнему виду изделия ,некомплекту и несоответствию Договору принимаются только при получении товара.

Порядок предъявления претензий:

-бесплатное и платное сервисное обслуживание осуществляется по заявлению Покупателя , поданному в салон,по месту приобретения мебели .Срок устранения выявленных недостатков не более 45дней со дня подачи письменного заявления Покупателем (ст20 Закона РФ"О защите прав потребителей")

-предприятие-изготовитель оставляет за собой право без уведомления клиента вносить изменения в конструкцию изделия (в том числе замену фурнитуры),не ухудшающие его конструктивные и эксплуатационные характеристики.

ГАРАНТИЙНЫЙ ТАЛОН

Требования ТР ТС 025/2012 "О безопасности мебельной продукции" соблюдаются в результате применения на добровольной основе ГОСТ19917-2014 "Мебель для сидения и лежания .Общие технические условия".Изделия мебели должны храниться в крытых помещениях отправителя (получателя)при температуре не ниже + 2- С и относительной влажности от45% до70%. Гарантийный срок эксплуатации мебели для сидения и лежания бытовой 18 месяцев,для общественных помещений- 12месяцев.Срок службы - 10лет.

Условия гарантии.

Претензии по комплектности фурнитуры принимаются с предъявлением инструкции по сборке, документа соответствия качеству ("Проверено ОТК")и гарантийным талоном (копия). Претензии по качеству деталей принимаются с предъявлением этикетки от упаковки. Все гарантийные работы производятся только при предъявлении настоящего гарантийного талона.

СВИДЕТЕЛЬСТВО О ПРИЕМКЕ. ЗАКАЗ №

Мебель соответствует ТР ТС 025/2012, ГОСТ 19917-2014 и признана годной к эксплуатации.

Дата выпуска изделия _____

Дата реализации _____

С условиями гарантийного обслуживания ознакомлен _____

Талон сохранять в течении гарантийного срока. _____

(подпись покупателя)

Срок службы изделия 10лет.

Дата изготовления: _____

Штамп ОТК

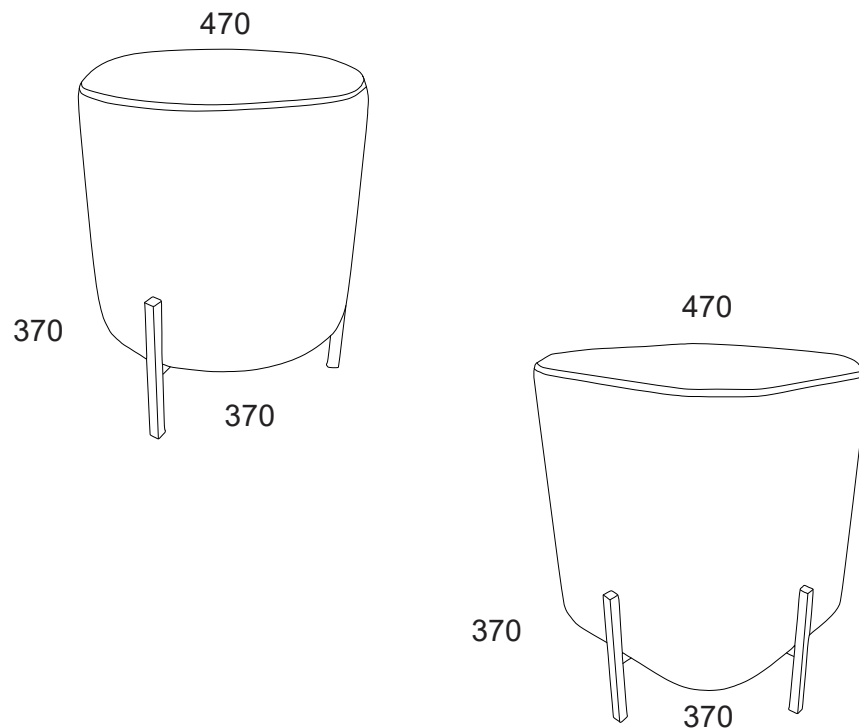
Дата продажи _____

Штамп магазина:



Пуф круглый Люкс на метал-ких опорах пр.КН.НМ.49.170.00.00.00

Пуф квадратный Люкс на метал-ких опорах пр.КН.НМ.49.169.00.00.00-02



ООО МФ «Олимп-мебель»

Россия, 606400,Нижегородская область,Балахна,ул.Челюскинцев, 27

тел. 8(831) 266-00-29

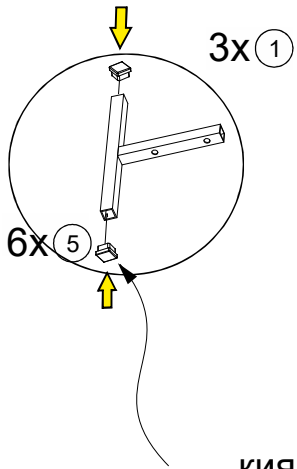
сайт: www.olmeco.ru



1 Т-образ 3шт.	2 Винт М6х30 под шестигр 6шт.	3 фетровая подкладка 3шт.	4 1шт.	5 15х15 6шт.
1 Т-образ 4шт.	2 Винт М6х30 под шестигр 8шт.	3 фетровая подкладка 4шт.	4 1шт.	5 15х15 8шт.

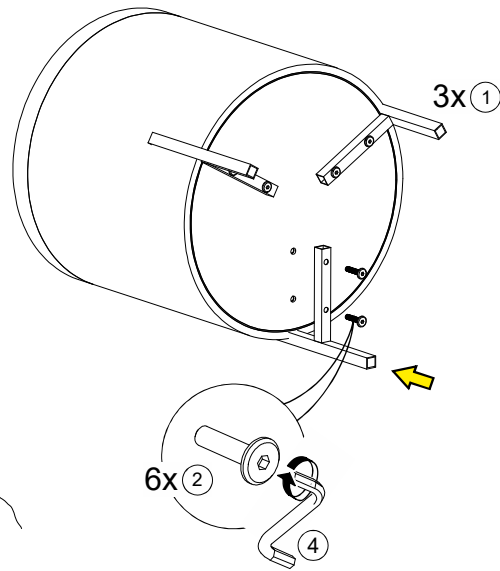
Пуф круглый Люкс

Пуф квадратный Люкс



3x 1

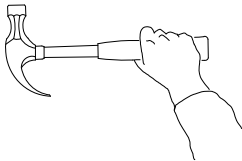
6x 5



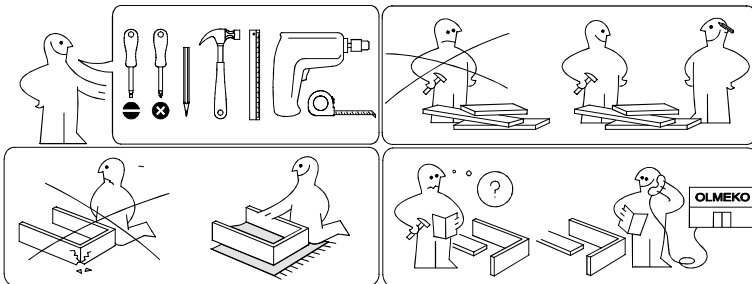
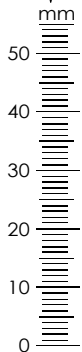
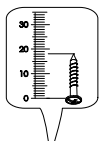
3x 1

6x 2

КИЯНКА



На ножки наклейте фетровые подкладки 3



Правила приемки мебели

При доставке не пренебрегайте и обязательно проверяйте приобретенную мебель на предмет ее комплектности (соответствию Договора индивидуального заказа) и внешних качественных признаков.

Допускаются и не являются дефектами мебели:

- морщинына обивочном материале ,возникающие при снятии нагрузок и исчезающие после разглаживания рукой;
- разнооттеночность цвета и отличие рисунка лакокрасочного покрытия декора;
- незначительная разнооттеночность обивочных кож.заменителей и тканей Разнооттеночность ткани, находящаяся в пределах 3-х баллов 9-ти бальной системы серых эталонов не является дефектом ткани;
- Изменение оттенков в зависимости от различного угла и типа освещения;
- остаточная деформация беспружинных мягких элементов, не более 10%;
- усадка пружинных мягких элементов,используемых в качестве спального места (места для сидения), не более 22мм;
- появление скрипа в процессе эксплуатации механизма также не является дефектом
- Источникизапаха ,присущего новой мебели ,как правило ,присутствуют в незначительных концентрациях,и потому первоначальный запах мебели испарится самостоятельно и по прошествии некоторого времени станет незаметным

Эксплуатация мебели и уход за ней

- мебельпредназначена для отдыха (сидяили лежа)в оборудованных закрытых помещениях при температуре не ниже+2°С и относительной влажности от 45%до70%;
- избегайте прямого попадания солнечного света и воды на обивку и декоративные элементы изделия;
- предохраняйтедеревянные и лакированные поверхности мебели ,а также обивочную ткань от попадания на них жидкостей типа спиртовых растворителей,аcetона,бензина и т.д.
- не рекомендуется ставить на обитые тканью поверхности горячие предметы,а так же предметы, имеющие острые опоры;
- нельзя ставить мебель вблизи отопительных приборов и вплотную к сырým стенам;
- периодическипроверяйте все резьбовые соединения ,при необходимости подтягивайте их ,смазывайте трущиесяметаллические части механизма машинным маслом (1-2капли),предпочтительнее густая смазка.
- необходимо соблюдать правила безопасности при раскладывании и складывании механизмов трансформациидиванов ,избегать резких рывков и перекосов .Для моделей мягкой мебели ,элементом которых является матрас,находящийся в сложенном состоянии (в положении "диван"),необходимоне реже 1разв месяц ,во избежание усадки матраса ,раскладывать механизм трансформации(в положение "кровать")не менее чем на 8часов.
- ВАЖНО!Во избежание нанесения травм следите,чтобы пальцы рук не находились между шарнирно -складывающимися деталями.
- перемещение изделия следует проводить не менее чем вдвоем,приподняв его над полом;
- дляудаления пыли ткань следует регулярно обрабатывать пылесосом ,используя специальные мебельные насадки;
- Модульные и секционные изделия следует перемещать только после предварительного отсоединения секций друг от друга.
- допустимыраспределенные нагрузки на спальное место -не более 150кг,на подлокотник -не более 20кг,на дно ящика (короба для белья ,предназначенного только для хранения постельных принадлежностей) -не более10кг,Допустимые нагрузки на механизмы трансформации (кол-во кг на1 спальное место):миксотуаль-до70кг;дельфин/кенгуру-до90кг;
- книжка/еврокнижка/кресло(посадочное место) -до110кг.на1 пружину-змейку-до20кг;
- Подушки,наполненные синтетическим пухом,необходимо регулярно встряхивать НЕ ДОПУСКАЕТСЯ!Вставить ногами на изделие,садиться на подлокотники и изголовье, воздействовать на них каким -либоиным образом массой ,превышающей20кг,а также использовать спальное место (место для сидения)для прыжков и физических упражнений. Не допускайте приложения к мебельному изделию резких усилий, а также усилий,превышающих допустимые значения. Во избежание несчастных случаев и повреждений купленной Вами мебели не разрешайте детям прыгать на диванах и креслах.При перемещении мебели с места на место недопустимо брать за подлокотники, нужно держать только за нижнюю часть каркаса .

Уход за мебельными тканями:

- немедленноудаляйте жидкости с поверхности изделия ,чтобы предотвратить растяжение ткани и проникновение жидкости в основу покрытия;
- использованиеводы должно быть ограничено .Излишняя влага может оставить разводы ,поэтому лучше использовать специальные средства,предназначенные для чистки мебельных тканей;
- чтобыизбежать появления разводов ,составы для удаления пятен необходимо использовать в малых количествах и наносить их от границ пятна к центру;
- предварительно опробуйте действие чистящего средства на образце ткани или на невидимом участке изделия;
- никогда не используйте несколько различных пятновыводящих средств;